

工业电子天平

数据传输

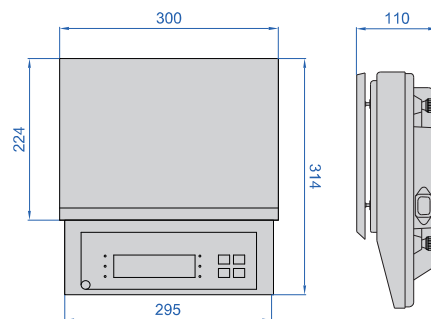
- 符合JJG电子天平国家计量检定规程
- 304不锈钢, 塑料双层秤盘
- 自动校准、零点跟踪、称重、计数、去皮
- 塑料外壳、铝合金底座
- 应变式传感器
- 数据传输
- 单位: kg, lb



打印机(选配)

8308-30KB-C

单位: mm



技术参数

工作温度	0~40°C
工作湿度	≤80%RH
秤盘尺寸	300×224mm
电源	可充电铅酸电池(6V/4Ah)
输出接口	RS232

型号	最大称量	分辨率(d)	最小称量	检定分度值(e)	检定分度数(n)	精度(m是载荷)
8308-3K-C	3kg	0.1g	2g	1g	3000	m≤500g: ±0.5g; 500g<m≤2kg: ±1g; m>2kg: ±1.5g
8308-6K-C	6kg	0.1g	2g	1g	6000	m≤500g: ±0.5g; 500g<m≤2kg: ±1g; m>2kg: ±1.5g
8308-10K-C	10kg	1g	20g	10g	1000	m≤5kg: ±5g; m>5kg: ±10g
8308-15K-C	15kg	0.5g	25g	1g	15000	m≤5kg: ±0.5g; m>5kg: ±1g
8308-20K-C	20kg	1g	20g	10g	2000	m≤5kg: ±5g; m>5kg: ±10g
8308-30K-C	30kg	1g	20g	10g	3000	m≤5kg: ±5g; 5kg<m≤20kg: ±10g; m>20kg: ±15g
8308-3KA-C	3kg	0.5g	10g	1g	3000	m≤500g: ±0.5g; 500g<m≤2kg: ±1g; m>2kg: ±1.5g
8308-6KA-C	6kg	0.5g	10g	1g	6000	m≤500g: ±0.5g; 500g<m≤2kg: ±1g; m>2kg: ±1.5g
8308-15KA-C	15kg	1g	20g	10g	1500	m≤5kg: ±5g; m>5kg: ±10g
8308-30KA-C	30kg	5g	100g	10g	3000	m≤5kg: ±5g; 5kg<m≤20kg: ±10g; m>20kg: ±15g
8308-10KB-C	10kg	0.1g	5g	1g	10000	m≤5kg: ±0.5g; m>5kg: ±1g
8308-20KB-C	20kg	0.1g	5g	1g	15000	m≤5kg: ±0.5g; m>5kg: ±1g
8308-30KB-C	30kg	0.1g	5g	1g	30000	m≤5kg: ±0.5g; 5kg<m≤20kg: ±1g; m>20kg: ±1.5g

可选配件

RS232连接线	8301-CABLE*
打印机	8303-PRINTER
数据传输线(键盘信号)	7302-8001 页码 26
无线发射器(需要接受器)	7315-8301 页码 12

* 用于连接计算机